

VMZ Adeka®

Sencillez de montaje mediante llave de sujeción

Guía de utilización

Centro infantil Las Balsas, Zuera



Puesta en obra de la fachada

Colocación del soporte

Instalación del entarimado con una distancia entre ejes de 205 mm que corresponden a los puntos de atornillado. Se debe realizar un soporte continuo de anchura no inferior a 40 cm a lo largo de las particularidades de fachada (pie de fachada, remates laterales y ángulos).

La ventilación está asegurada por la circulación de aire a través de una cámara de espesor mínimo 3 cm. La sección de las entradas y salidas de aire se reparten de igual manera en función de la distancia entre las mismas y según el cuadro siguiente.

Ventajas

Material tradicional de calidad para cubiertas y fachadas.

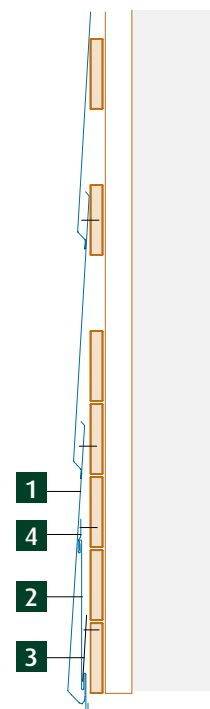
Sencillez de montaje mediante llave de sujeción.

Duración y estética de prestigio del QUARTZ-ZINC® y ANTHRA-ZINC®

Tejados rectos en pendientes superiores a un 25%.

Distancia entrada - salida	Sección de ventilación
< 3 m	50 cm ² / ml
3-6 m	65 cm ² / ml
6-10 m	80 cm ² / ml
10-20 m	100 cm ² / ml

- 1 VMZ Adeka®
- 2 Pie de fachada
- 3 Tensor de acero galvanizado
- 4 Pata de zinc



Pie de fachada

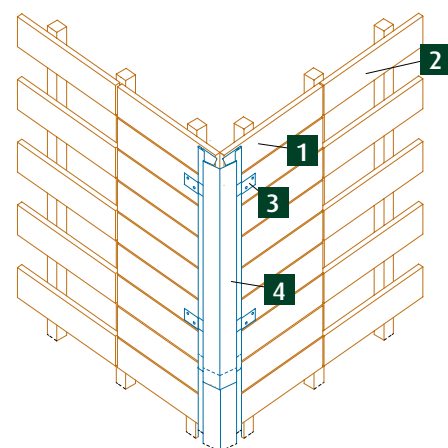
Es de una longitud de 1,17 m y permite el arranque de una fachada en VMZ Adeka®. Un solape de 50 mm en el sentido de los vientos dominantes está asegurado entre las dos bandas. Esta línea de solape debe caer sobre un eje central de un VMZ Adeka® de la primera fila.

El pie de fachada se fija con la ayuda de dos patas de zinc (2 por ml) y de tensores. La llave de sujeción de los VMZ Adeka® se insertará en el pliegue destinado a tal fin.

Acabado angular para fachada

Los ángulos de fachada están tratados con la ayuda de una banda de ángulo para un elemento VMZ Adeka® doblado a 90°. De una longitud de 1 m, la banda de ángulo es mantenida por una fijación que atraviesa en la parte superior y 2 patas por metro en cada lado.

El solape en la parte superior de las bandas de ángulo es de más o menos 50 mm.



Accesorios a medida

Para puntos singulares de la fachada VMZINC propone sus servicios para la realización de perfiles de las dimensiones exactas de su obra.

- 1 Soporte continuo
- 2 Soporte discontinuo
- 3 Pata de zinc
- 4 Angulo de fachada

Descripción

Sistema de elementos prefabricados VMZINC para cubiertas y fachadas.

El producto VMZ Adeka® para cubiertas y fachadas reúne las cualidades de duración del VMZINC a una estética contemporánea y a una instalación fácil. Los elementos con forma de rombo presentan las siguientes ventajas:

Fijación simple y rápida con la ayuda de 3 tornillos (agujeros con reborde) y sujeción en la parte baja por inserción de la llave de sujeción bajo los elementos de la fila inferior.

Estanqueidad completa de los elementos asegurados por un solape de 5 cm entre elementos con un pliegue en la parte superior o cabeza y un reborde en el pliegue inferior.

La rigidez del elemento VMZ Adeka® tras su instalación está asegurada por un calzo de poliestireno PSE (material de categoría M1 resistente al fuego) pegado en la cara inferior.

Una gama completa de accesorios específicos permite el tratamiento de las singularidades de la geometría de los tejados.

Aplicaciones En tejados: VMZ Adeka® se adapta perfectamente a los tejados rectos con pendientes superiores al 25% (15°).

En fachadas: VMZ Adeka® se adapta también a fachadas de hasta 20 m de altura.

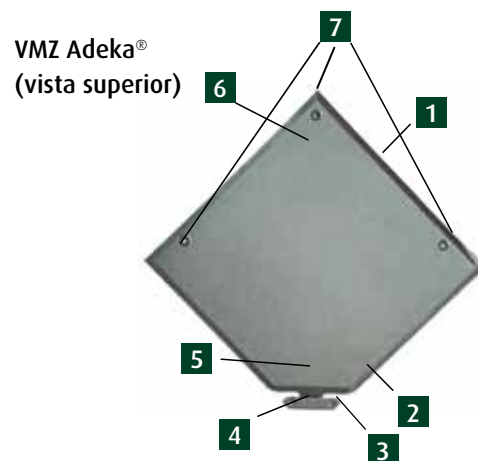
Características Los elementos tienen unas dimensiones de 40x 40 cm y un espesor de 0,65 mm.

Teniendo en cuenta los solapes, las dimensiones útiles son las siguientes:

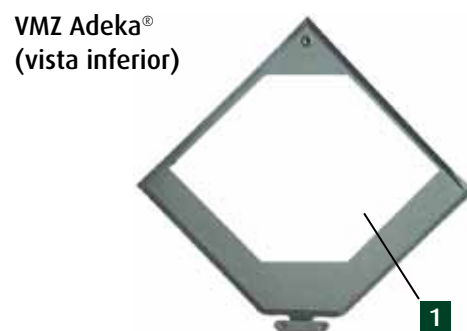
Número de elementos	Peso	Anchura (trazado)	Entreeje horizontal (atornillado)
9,6/m ²	7,5 Kg/m ²	560 mm	205 mm

Aspectos de superficie Los elementos del sistema para cubiertas y fachada VMZ Adeka® se fabrican en zinc prepatinado QUARTZ-ZINC® y ANTHRA-ZINC®. Sírvanse consultarnos para otros aspectos de superficie VMZINC.

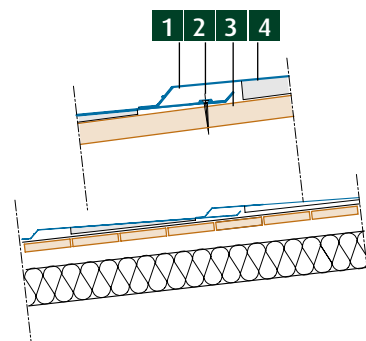
La calidad de la colocación está condicionada al respeto de las normas usuales para el montaje de los elementos de cubierta y al respeto de las recomendaciones de esta guía.



- 1 Pliegue superior
- 2 Pliegue inferior
- 3 Referencia de inserción de cierre
- 4 Llave de sujeción
- 5 Referencia de colocación
- 6 Punto de alineación
- 7 Puntos de atornillado



- 1 Calzo de poliestireno



- 1 VMZ Adeka®
- 2 Fijación
- 3 Soporte de madera
- 4 Calzo de poliestireno

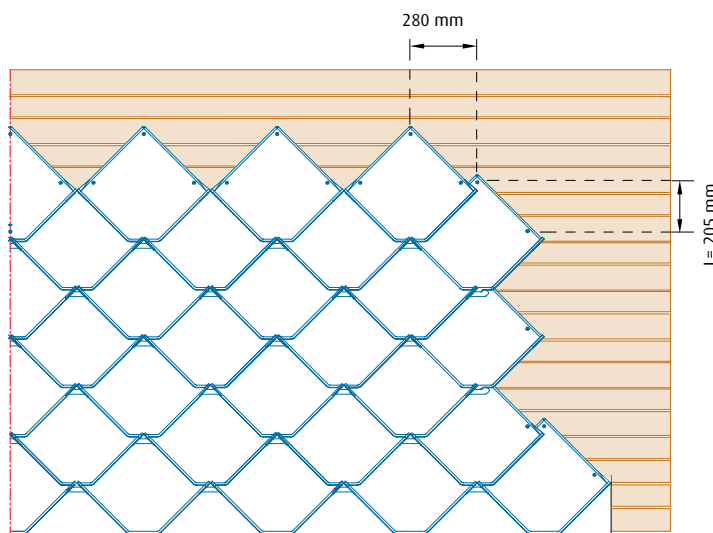
Colocación del soporte

La colocación se efectúa sobre entarimado en madera maciza o paneles (soportes de madera, habituales en cubiertas). En caso de soportes como cemento, hormigón, yeso y similares no se puede colocar el VMZ Adeka® directamente. Cualquier otro tipo de soporte no mencionado en esta guía se consultará con la delegación local de VMZINC.

Las características dimensionales del soporte deben ajustarse a las reglas habituales de resistencia a las cargas en función del asiento existente entre los apoyos.

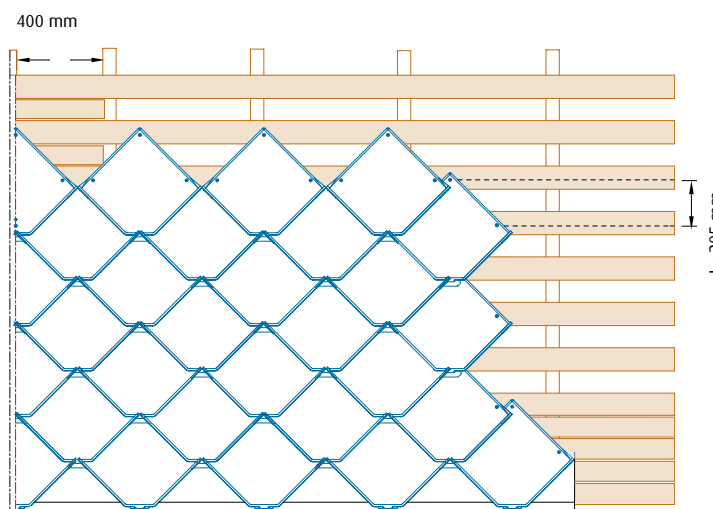
Cubierta ventilada

- Para una pendiente del 25 al 60% (=15° a 30°): colocación sobre entarimado continuo.
- Pendiente superior al 60% (>30°): la colocación sobre entarimado discontinuo puede ser proyectada, según considere necesario el instalador, si las condiciones climáticas y de colocación lo permiten.
- Colocación sobre entarimado con una distancia entre ejes (L) de 205 mm que corresponden a las zonas de atornillado.
- A nivel de acabados (limas, limahoya,...) se realizará un soporte continuo de al menos 40 cm a lo largo de estas zonas.



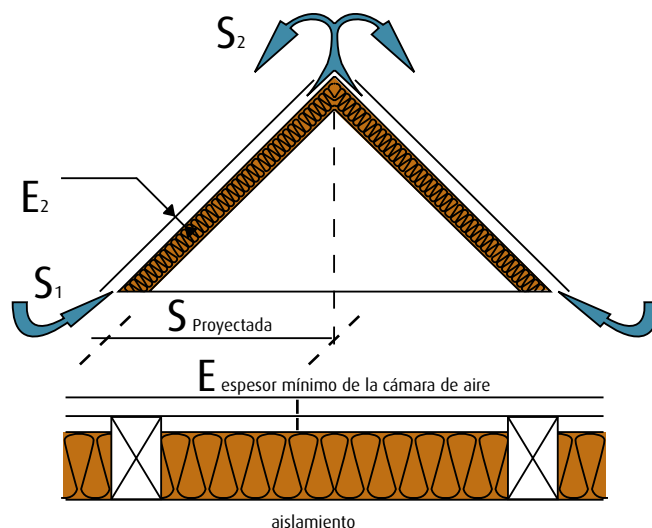
Ventilación de la cubierta

Para evitar los riesgos de condensación y asegurar la duración de las maderas de la estructura y del soporte de cubierta, es preferible, asegurar la ventilación en la cara inferior (ver capítulo "cubierta ventilada").



Preparación del soporte

Para las pendientes de hasta 12 m de longitud, la sección de ventilación deberá representar por lo menos 1/3000 de la superficie en planta del tejado (S) repartida entre la entrada de aire al goterón (S1) y la salida de aire de la cumbre (S2). La altura de la cámara de aire ventilada (E) no será inferior a 4 cm.



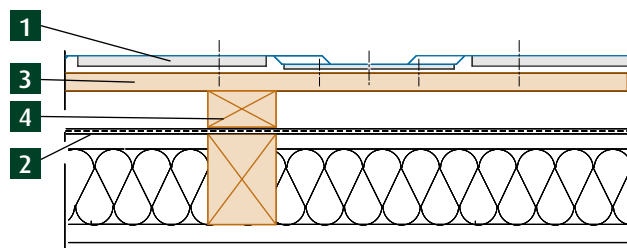
Cubierta caliente (sin ventilación)

Para cubiertas de locales de poca y media higrometría, únicamente sobre paneles sandwich con paramentos derivados de la madera (espesor mínimo 10 mm) y sellado de las juntas.

Instalación en un soporte no compatible de los accesorios

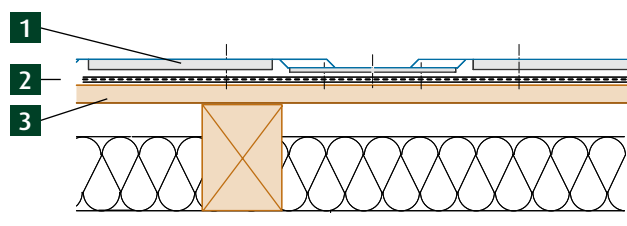
- Si las condiciones climáticas o la orientación de la obra lo justifican, el instalador podrá recomendar la colocación de una membrana complementaria según la figura 1.
- Si el soporte utilizado no es el habitual en su empleo con el zinc (ejemplo: paneles contrachapados, madera de PH<5), conviene emplear una membrana entre la cubierta de zinc y el soporte (figura 2).

figura 1



- 1 VMZ Adeka®
- 2 Membrana
- 3 Soporte de madera
- 4 Contra-listonaje

figura 2



- 1 VMZ Adeka®
- 2 Membrana
- 3 Soporte

Instalación

- Trazar una base perfectamente horizontal para la puesta del goterón.
- Trazar seguidamente sobre el soporte, perpendicularmente a la base, ejes cada 56 cm (o cada 28 cm para facilitar la instalación) en el sentido de la pendiente, que permitirá instalar los VMZ Adeka® utilizando el punto de alineación de cada elemento como referencia.
- La instalación se inicia en el goterón introduciendo la llave de sujeción en el pliegue del mismo.
- En cubierta se insertará y doblará la llave de sujeción de los VMZ Adeka® en los espacios previstos para tal efecto en los elementos inferiores. Cada VMZ Adeka® es seguidamente clavado en el soporte de madera con la ayuda de 3 tornillos (tipo VBA 4/35) a través de los agujeros previstos.
- Según las particularidades del tejado, los elementos VMZ Adeka® podrán ser cortados con la ayuda de una tijera. Trazar las líneas de corte ayudándose de la referencia de colocación marcada en cada elemento.
- Si fuera necesario, los VMZ Adeka® cortados se pueden taladrar y atornillar fuera de los agujeros previstos. Se mantiene un mínimo de 2 puntos de fijación separados 15 cm. Para asegurar la estanqueidad colocar una arandela de neopreno en la cabeza del tornillo. Se puede así mismo fijar los VMZ Adeka® cortados con la ayuda de una o más patas.
- Para la unión de los VMZ Adeka® con los accesorios de acabados, se cortará y retirará una parte del calzo de poliestireno que impida el ajuste con el accesorio.

Mezcla de los VMZ Adeka®

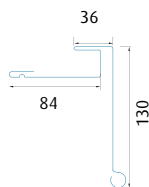
Con el fin de evitar que aparezcan diferentes colores sobre el tejado, se recomienda al instalador escoger entre las diferentes cajas elementos VMZ Adeka® que serán instalados uno al lado del otro.

Mantenimiento de un VMZ Adeka®

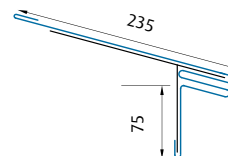
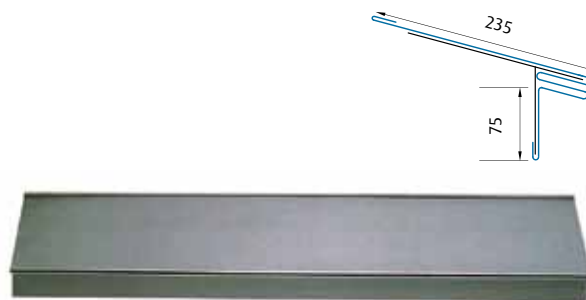
Para reemplazar del tejado un VMZ Adeka® deteriorado, se quitará el calzo de poliestireno del nuevo VMZ Adeka® y se cortará el pliegue superior con una tijera o cizalla. Instalar el VMZ Adeka® nuevo sobre el VMZ Adeka® deteriorado que permanecerá en su lugar. Insertar la llave de sujeción en los VMZ Adeka® inferiores y deslizar los bordes del nuevo VMZ Adeka® bajo los bordes de los VMZ Adeka® superiores.



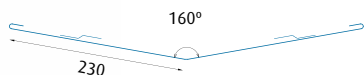
Componentes para cubierta



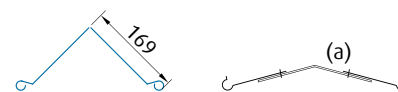
Remate lateral: derecha e izquierda (1m)
Fijación: pata de zinc y clips (2 por ml)



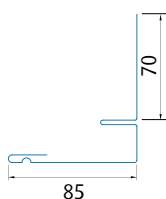
Goterón (longitud: 1,17 m)
Fijación: 2 patas de zinc (2 por ml a cada lado)



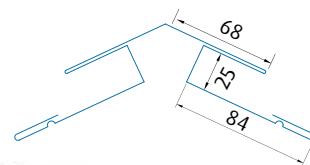
Limahoya (longitud: 1m)
Fijación: 2 patas de zinc (2 por ml a cada lado)



Cumbrera (longitud: 2m)
Fijación: 2 tensores (a) por ml



Acabado contra muro, derecha e izquierda (longitud 1 m)
Fijación: 2 patas de zinc por ml

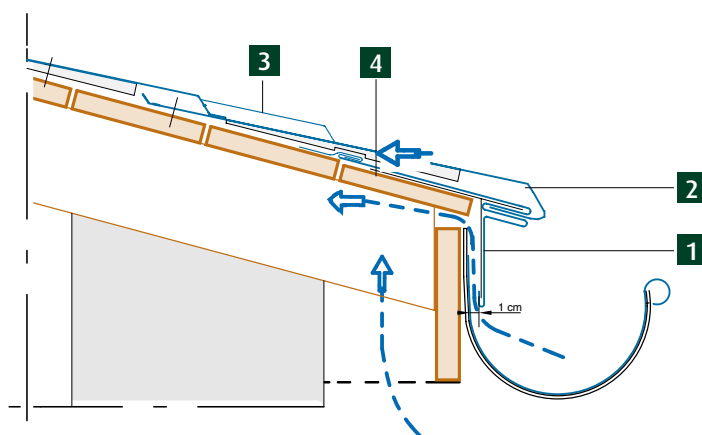
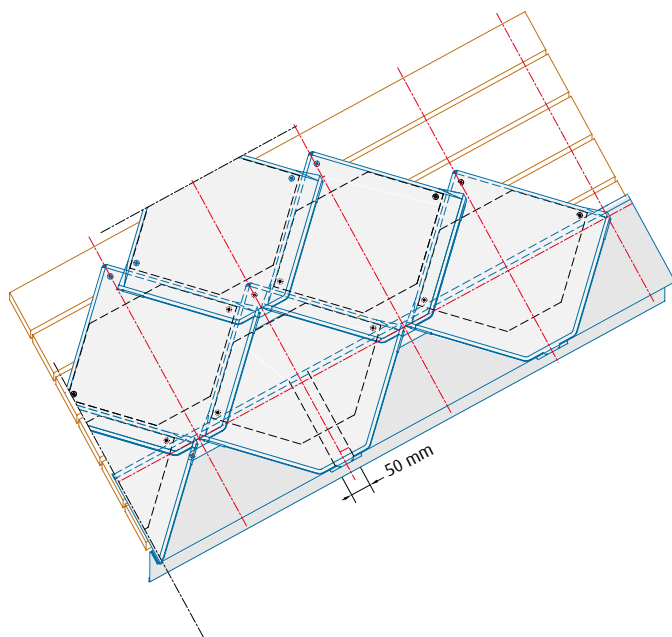


Limatesa (longitud: 1m)
Fijación: 2 patas de zinc (2 por ml a cada lado)

Instalación de accesorios

Goterón

- Goterón**
- En la parte baja de la pendiente se coloca el goterón VMZ Adeka® de una longitud de 1,17 m. Las llaves de sujeción de los elementos VMZ Adeka® se doblaran a 180° y después se introducen en el interior de la ranura del goterón.
 - El solape entre dos bandas de goterón contiguas es de 50 mm en el sentido de los vientos dominantes. Esta línea de solape debe caer en el eje central de un VMZ Adeka® de la primera fila.
 - Antes de la instalación del goterón, disponer sobre el soporte los tensores de acero galvanizado (2 por ml).
 - La ventilación baja de la cara inferior de la cubierta se realiza colocando los tensores al menos separados 1 cm del soporte. Si se separa mas de 1 cm se tiene que prever una barrera anti-insectos.
 - La parte superior del goterón se sujeta con la ayuda de patas de zinc (2 por ml).
 - Para el arranque del goterón, cortar el elemento de poliestireno en el eje central horizontal sobre una anchura de 50 mm con el fin de poder ajustar correctamente los VMZ Adeka® en el pliegue del goterón.

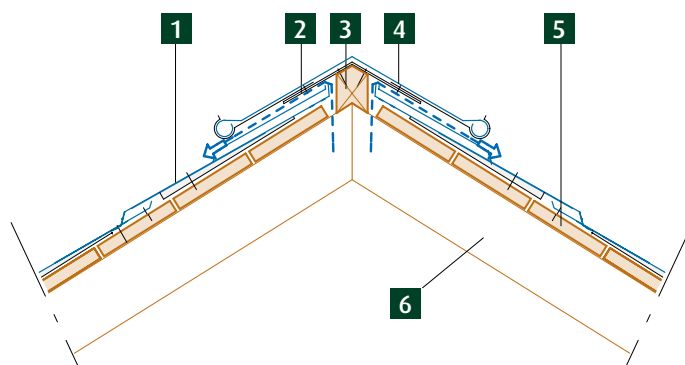
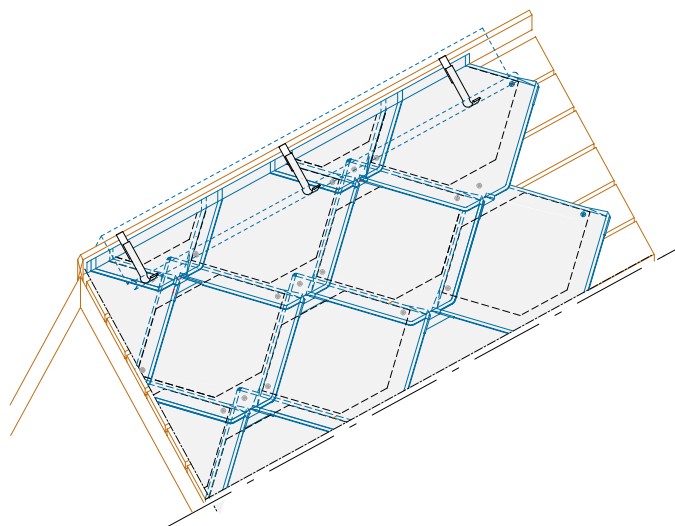


- 1 Goterón
- 2 VMZ Adeka® cuya llave de sujeción está doblada e introducida en la ranura del goterón
- 3 Segunda fila de VMZ Adeka®
- 4 Soporte

Instalación de accesorios

Cumbrera

- Cumbrera**
- Se instala el accesorio previsto para este fin de una longitud de 2 m y sujeta por los tensores (2 por ml).
 - Un listón, o una pieza de acero galvanizado, se colocará previamente para fijar los tensores de la cumbrera a un nivel superior de 3,5 cm en relación al plano del entarimado con la finalidad de poder ajustar correctamente la cumbrera con la última fila de los elementos VMZ Adeka®.
 - En la última fila de VMZ Adeka®, la más próxima a la cumbrera, es necesario cortar el elemento y hacer un pliegue de 30 mm según dibujo.
 - Agujerear el elemento y atornillarlo colocando una arandela de neopreno bajo la cabeza del tornillo.
 - La ventilación alta de la cara inferior de la cubierta se asegurará disponiendo una salida de ventilación en la parte superior del soporte.



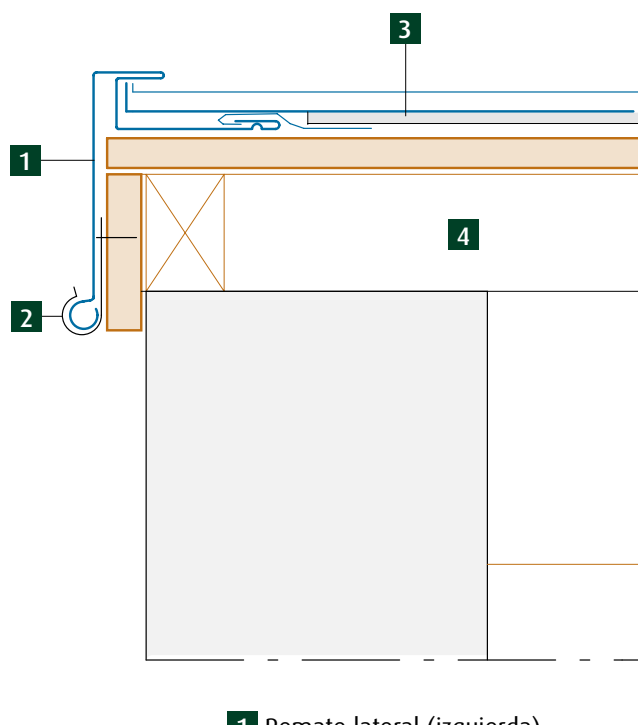
- 1 VMZ Adeka® (con pliegue de 30 mm)
- 2 Tensor de cumbrera
- 3 Listón soporte del tensor
- 4 Cumbrera simple con baguetones
- 5 Soporte de la cubierta
- 6 Cámara de aire ventilada: mín. 4 cm

Instalación de accesorios

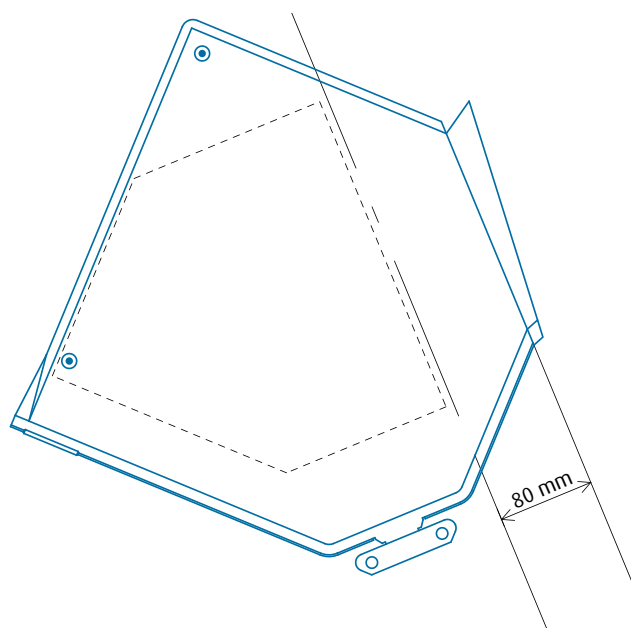
Remate lateral

Remates laterales

- Se realizan mediante el accesorio VMZ Adeka®: remate lateral de derecha o de izquierda de una longitud de 1 m. Estas bandas tienen forma cónica con el fin de facilitar un solape de 5 cm.
- La anchura útil de recubrimiento del lateral del tejado, para la protección del soporte del mismo, es de 130 mm.
- Para la sujeción de los remates laterales, fijar clips sobre dicho accesorio (2 por ml). En el plano de la cubierta, se mantiene igualmente con patas de zinc (2 por ml) introduciéndolas en el pliegue lateral.
- A lo largo de los remates laterales y en el caso de los bordes que estén en ángulo, efectuar sobre los VMZ Adeka® un pliegue lateral de una altura que variará entre 5 mm en la parte inferior y 20 mm en la parte superior. Según sea necesario, cortar los elementos VMZ Adeka® con las medidas precisas. El calzo de poliestireno está cortado y levantado 10 cm para que no se superponga sobre el remate lateral.
- Para asegurar un corte regular de las piezas VMZ Adeka®, el instalador puede utilizar la referencia de la parte inferior del VMZ Adeka®, para medir la distancia de corte.



- 1 Remate lateral (izquierda)
- 2 Clips
- 3 VMZ Adeka®
- 4 Cámara de aire de mínimo 4 cm.



Instalación de accesorios

Remates

Remate contra muro Utilizar el accesorio VMZ Adeka® (remate contra muro, derecha o izquierda) de una longitud de 1 m, fijar la pieza con los tacos y tornillos correspondientes, después asegurar la estanqueidad con una lima de pared para masilla o cemento.

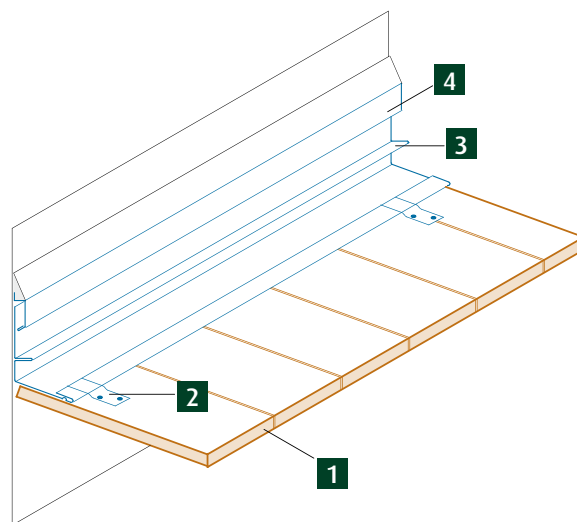
Encuentros con chimeneas, salidas ventilación, ventanas, etc... • Parte delantera: realizar un babero con un pliegue biselado y ponerlo delante de la chimenea recubriendo los últimos VMZ Adeka®. El babero se fija con unos pliegues laterales.

Acabado lateral • Aplicar el accesorio VMZ Adeka® acabado contra muro de derecha e izquierda. En el límite bajo de la chimenea, cortar verticalmente la parte adosada y en ángulo sobre la pendiente para realizar un solape del babero en la parte delantera de la chimenea. Los elementos VMZ Adeka® cortados son aplicados directamente contra la chimenea recubriendo bandas de ensamblaje laterales.

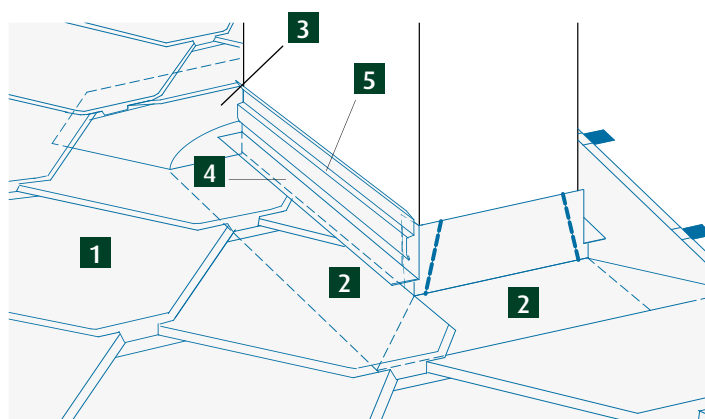
• Parte trasera de la chimenea: realizar una parte trasera independiente con o sin reenvío de agua. Lo cual comporta un pliegue en la parte superior y una banda de grapada soldada para la sujeción de la parte baja de la fila superior de VMZ Adeka®. Es preciso cortar por la mitad los elementos VMZ Adeka®.

El pliegue contra la chimenea tiene una altura mínima de 90 mm y sobresale de cada lado, sobre un valor equivalente a la longitud del remate lateral, para asegurar la estanqueidad.

• La estanqueidad periférica está asegurada por medio de pequeñas piezas soldadas a cada ángulo del recubrimiento contra la chimenea y por una lima de masilla unida por cada lado.



- 1 Soporte
- 2 Pata de zinc
- 3 Acabado contramuro
- 4 Lima de pared

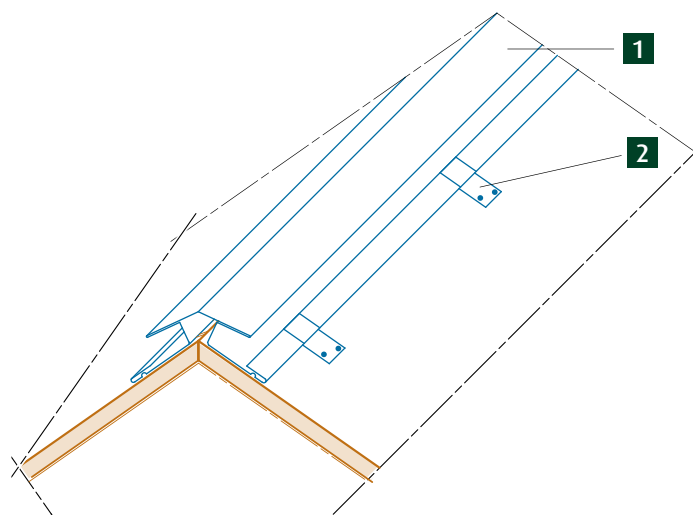


- 1 VMZ Adeka®
- 2 Lengüeta de zinc
- 3 Lengüeta de zinc + banda de grapado soldada
- 4 Lima de acabado contra muro
- 5 Lima para junta de masilla

Instalación de accesorios

Limatesa

- Limatesa**
- Se realizan con el accesorio VMZ Adeka® (limatesa) de una longitud de 1 m.
 - La limatesa es cónica para permitir un solape de 5 cm.
 - Está fijada sobre el soporte por medio de 2 patas de zinc cada metro, situadas a ambos lados de la lima.
 - Los elementos VMZ Adeka® cortados y situados a ambos lados de la limatesa deben tener un pliegue hacia arriba que varía entre 5 mm en la parte inferior y 20 mm en la parte superior. El calzo de poliestireno se cortará y levantará 10 cm para que se ajuste a la limatesa.
 - Los VMZ Adeka® deben ser directamente atornillados sobre el soporte lo más próximo posible a la limatesa, sin llegar a traspasarla. Si es preciso, fijar el elemento VMZ Adeka® con la ayuda de una grapa añadida.

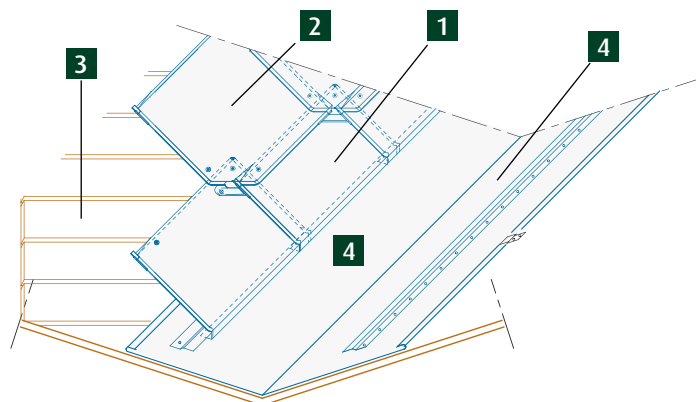


1 Limatesa
2 Pata de zinc

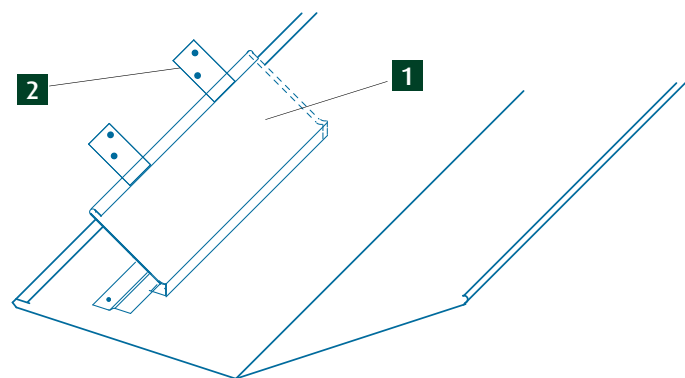
Instalación de accesorios

Limahoya

- Limahoya**
- Se realizan con el accesorio VMZ Adeka® (limahoya).
 - El uso de este elemento se limita a las condiciones de pendiente normal del VMZ Adeka® para una longitud que no exceda los 8 m y una superficie de cubierta igual o inferior a 30 m² en proyección horizontal para la evacuación de agua en la limahoya.
 - Cuando la limahoya VMZ Adeka® no puede ser instalada, o en caso de que haya una diferencia de pendientes importante entre las vertientes, se ha de realizar un canalón encajado. Esta solución se preverá en la colocación del soporte.
 - Los elementos VMZ Adeka® serán cortados a medida, con unos pliegues de solape de 30 mm aprox. colocándose en la banda de grapado.
 - Si el tamaño de un VMZ Adeka® es la razón por la que éste no puede ser fijado directamente sobre el entarimado, entonces es preciso realizar un pliegue en el que se inserten patas fijadas sobre el soporte (ver el segundo esquema, abajo).



- 1 VMZ Adeka® cortado con pliegue de solape
- 2 VMZ Adeka®
- 3 Entarimado
- 4 Limahoya VMZINC con pinza

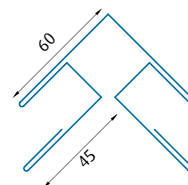


- 1 VMZ Adeka® cortado con pliegue de solape
- 2 Pata de zinc

Accesorios para fachadas

Para la instalación de las cubiertas (puertas y ventanas), VMZINC propone sus servicios para la realización de contornos perfilados a medida según las dimensiones exactas de su obra.

Todos los elementos del sistema completo de cubiertas y fachadas VMZ Adeka® son suministrados con todos los accesorios para su fijación incluidos.



Acabado angular para fachada

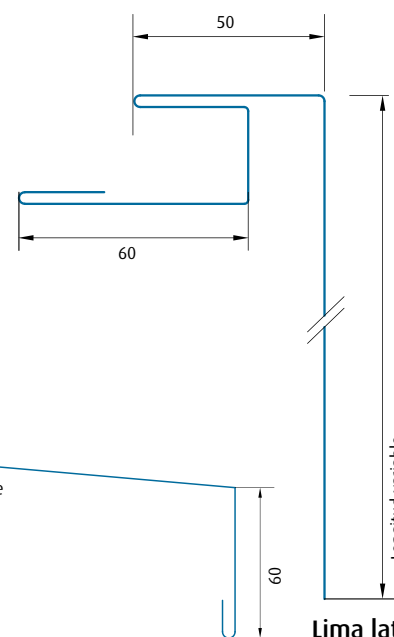
(longitud: 1 m)

Fijación: 2 patas (2 por ml)



Pieza inicial: recubrimiento de fachada (longitud: 1,17 m)

Fijación: 2 patas de zinc y dos tensores (2 por ml)



Lima de apoyo

Lima lateral



Balneario, Solares



Centro infantil Las Balsas, Zuera.



Casa individual, Madrid



Centro de atención primaria, Caldes de Montbui

